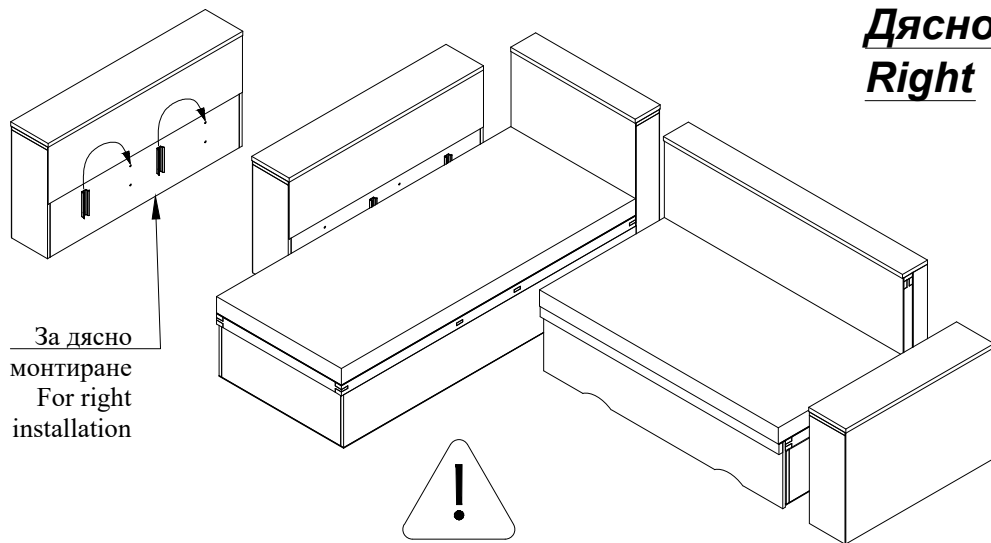


За ляво
монтиране
For left
installation

Ляво
Left



За дясно
монтиране
For right
installation

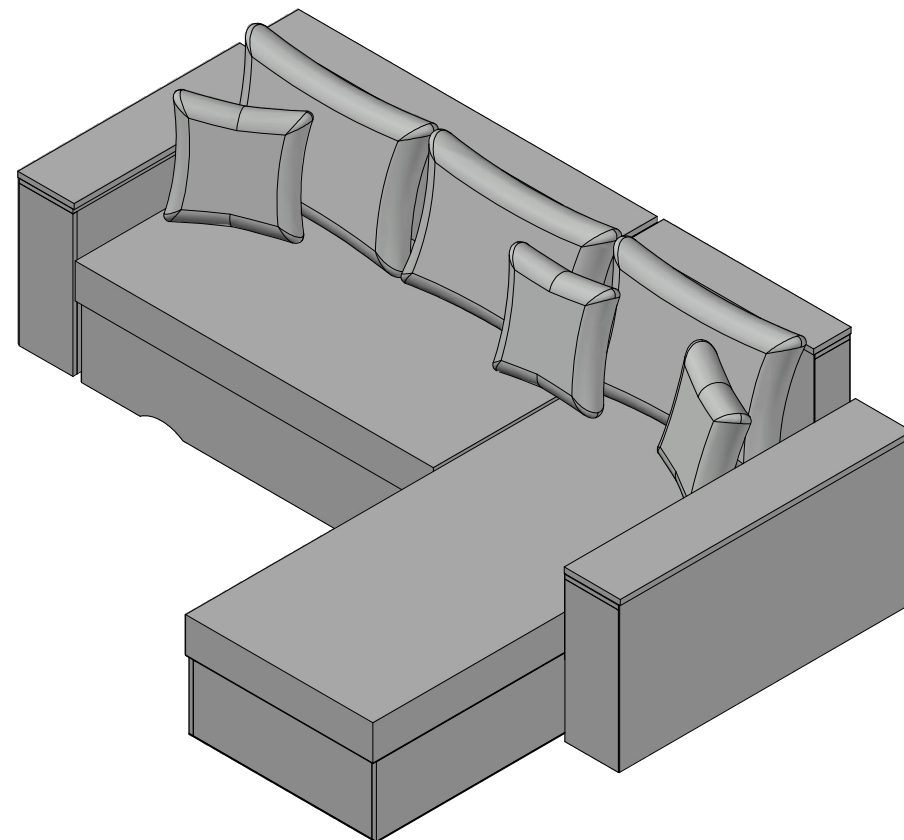
Дясно
Right

За преместване на окачващите планки Ви е нужен винтоверт или дрелка и може да се извърши от 1 човек.

Pour déplacer la plaque de connexion, vous aurez besoin un outil de forage et pourrait être fait par 1 personne.

To move the connecting plate, you will need a drill tool and could be done by 1 person.

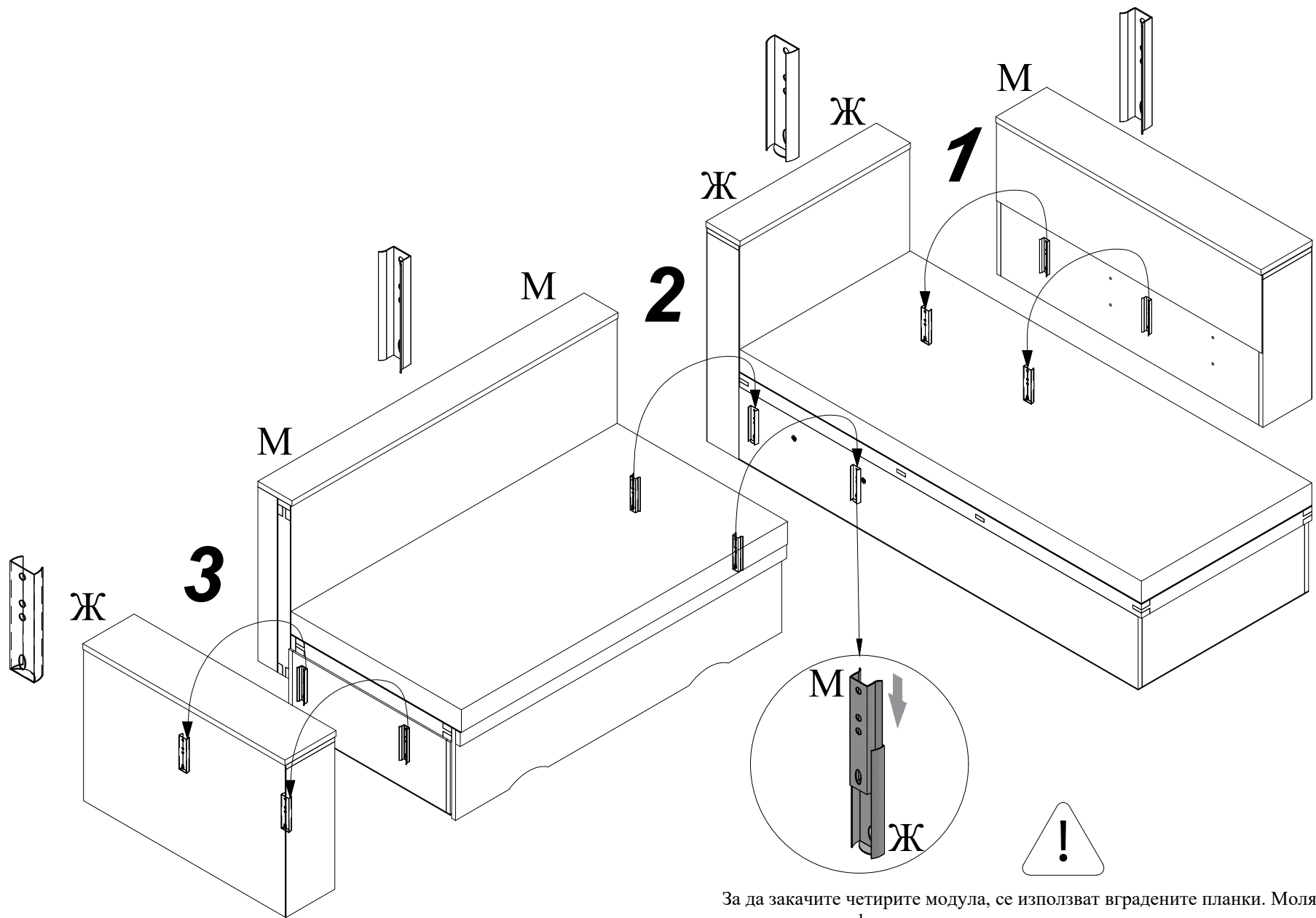
Монтажна схема
Installation manual
Notice de montage



За закачането на модулите са нужни двама човека.

Pour la connexion des modules 2 personnes sont nécessaires.

For the connection of the modules 2 people are needed.



За да закачите четирите модула, се използват вградените планки. Моля, следвайте посочената с цифри последователност.

Connectez les quatre modules aux charnières intégrées. S'il vous plaît, suivez la séquence numérotée.

To connect the four modules the integrated hinges are used. Please, follow the numbered sequence.