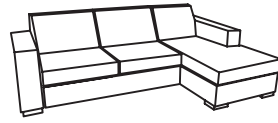


NOTICE DE MONTAGE

CANAPÉ CONVERTIBLE – ANGLE DROIT

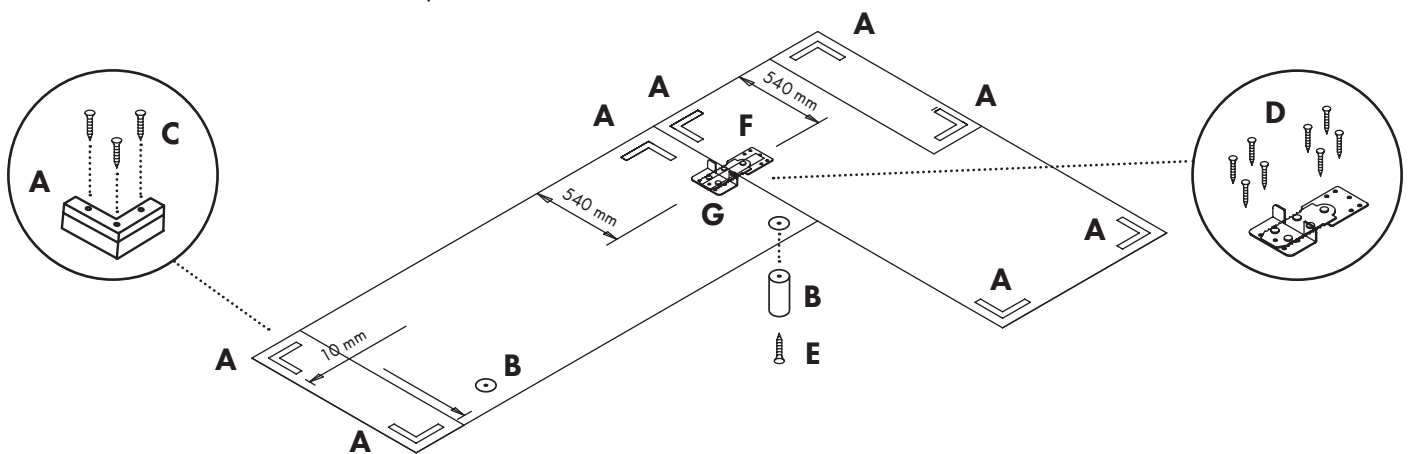


Pour l'installation des pieds et des connecteurs vous aurez besoin d'une **visseuse**.

A	B	C	D	E	F	G	H	I	J
x8 pieds	x2 pieds	x24 vis 4x50	x10 vis 3,5x20	x2 vis 4x30	x1 connecteur	x1 connecteur	x4 boulons 6x40	x4 écrous	x2 roulettes

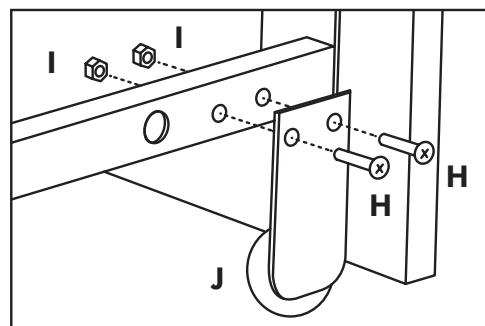
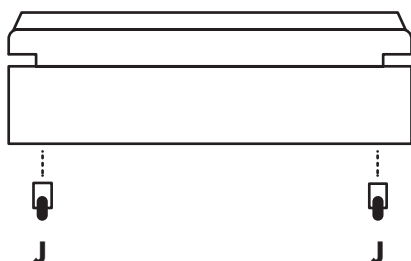
1. ASSEMBLAGE DU CANAPÉ

Vissez les pieds **A** avec les vis **C**. Vissez les pieds **B** avec les vis **E**.
Vissez les connecteurs **F** et **G** avec les vis **D**, à l'emplacement indiqué.
Assemblez la méridienne au canapé.



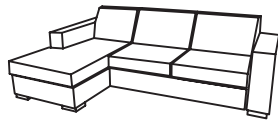
2. FIXEZ LES ROULETTES AU TIROIR DU LIT

Fixez les roulettes **J** avec les visseries **H** et **I**.



NOTICE DE MONTAGE

CANAPÉ CONVERTIBLE – ANGLE GAUCHE

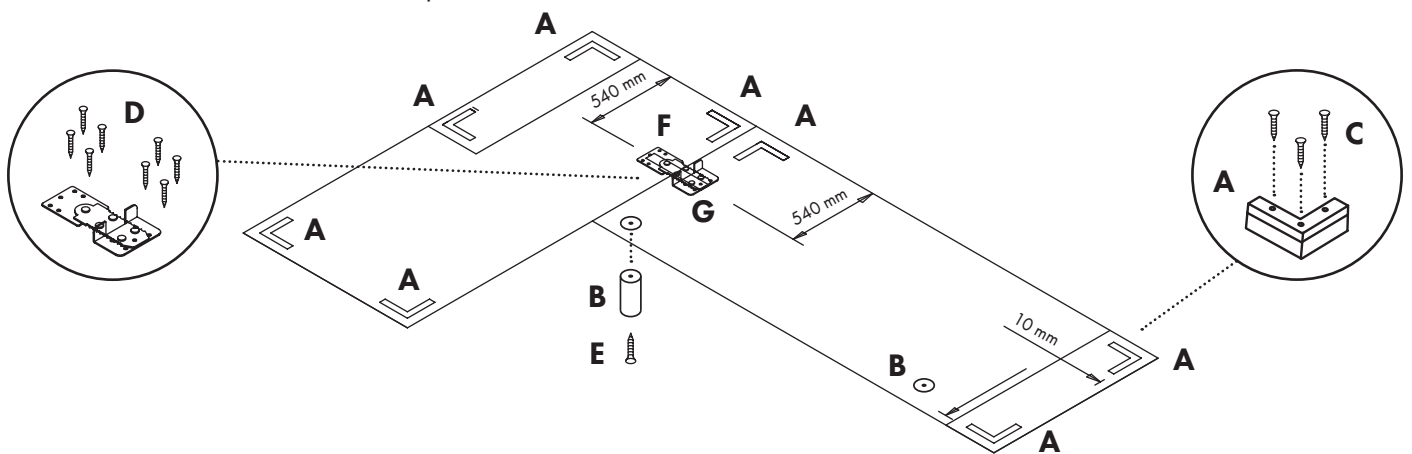


Pour l'installation des pieds et des connecteurs vous aurez besoin d'une **visseuse**.

A	B	C	D	E	F	G	H	I	J
x8 pieds	x2 pieds	x24 vis 4x50	x10 vis 3,5x20	x2 vis 4x30	x1 connecteur	x1 connecteur	x4 boulons 6x40	x4 écrous	x2 roulettes

1. ASSEMBLAGE DU CANAPÉ

Vissez les pieds **A** avec les vis **C**. Vissez les pieds **B** avec les vis **E**.
Vissez les connecteurs **F** et **G** avec les vis **D**, à l'emplacement indiqué.
Assemblez la méridienne au canapé.



2. FIXEZ LES ROULETTES AU TIROIR DU LIT

Fixez les roulettes **J** avec les visseries **H** et **I**.

