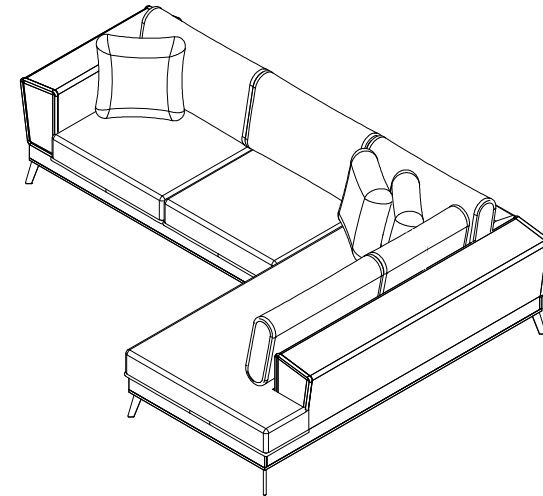


Монтажна схема Installation manual Notice de montage



<p>Крак - 8 бр. Pieds - 8 pcs. Legs - 8 pcs.</p>	<p>A</p>	<p>Винт - 6x50-6 бр. Vis - 6x50-6 pcs. Screw - 6x50-6 pcs.</p>	<p>B</p>	<p>Винт - 8x25-24 бр. Vis - 8x25-24 pcs. Screw - 8x25-24 pcs.</p>	<p>C</p>	<p>Винт - 3.5x16-8 бр. Vis - 3.5x16-8 pcs. Screw - 3.5x16-8 pcs.</p>	<p>D</p>
<p>Шайба - 6 бр. Washer - 6 pcs. Washer - 6 pcs.</p>	<p>E</p>	<p>Насрециник - 1 бр. Соплестеур female - 1 pcs. Female joint - 1 pcs.</p>	<p>F</p>	<p>Планка - 1 бр. Соплестеур female - 1 pcs. Female joint - 1 pcs.</p>	<p>G</p>	<p>Крак - 2 бр. Pieds - 2 pcs. Legs - 2 pcs.</p>	<p>H</p>
<p>Шайба пластм.- 4 бр. Washer pl.- 4 pcs. Washer pl.- 4 pcs.</p>	<p>I</p>						



Attention! The installation of the legs, can be done by one person.

For the installation of the feet you will need only a screwdriver.



Внимание! Монтирането на краката, може да се извърши от един човек.

За монтажа на краката ще ви е нужна само отвертка.



Attention! L'installation des pieds peut être effectuée par une seule personne.

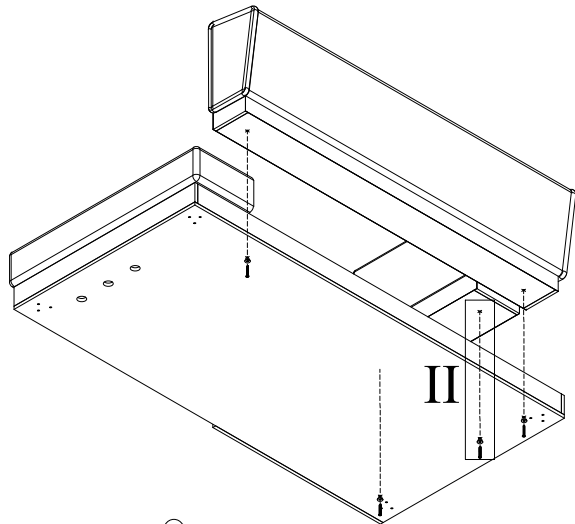
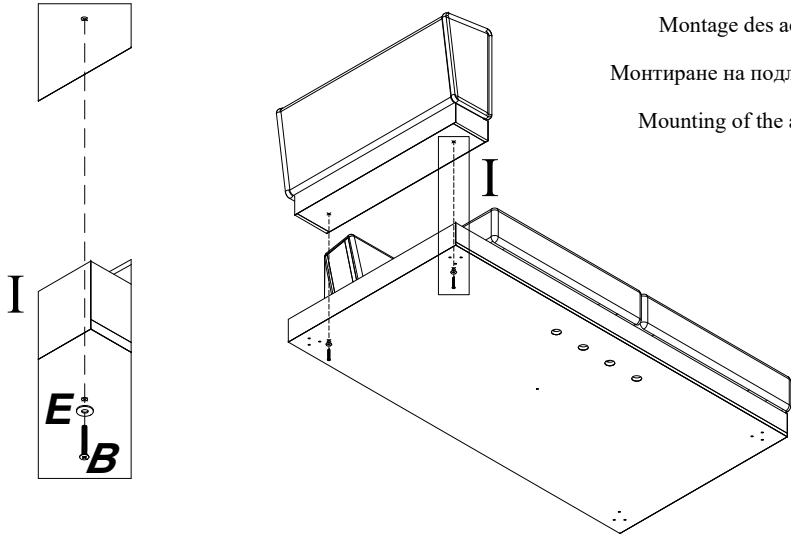
Pour l'installation des pieds, un tournevis est nécessaire



Montage des accoudoirs et du dossier.

Монтиране на подлакътниците и облегалката.

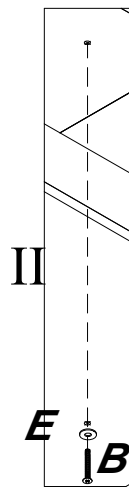
Mounting of the armrests and the backrest.



L'emplacement de montage est marqué d'un trou.

Мястото за монтаж е маркирано с отвор.

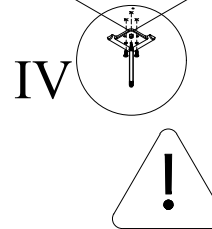
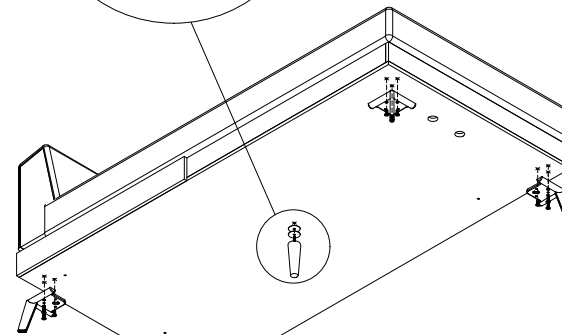
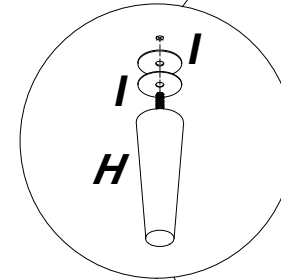
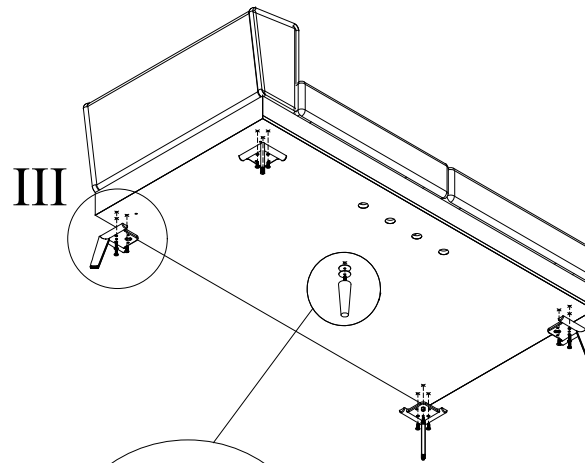
The mounting location is marked with a hole.



Montage des pieds.

Монтиране на краката.

Mounting of the legs.



Les lieux des pieds sont marqués d'un trou, où les jambes doivent être placés.

Мястото за монтаж на краката е маркирано с отвор.

The legs assembly is marked with a hole.

