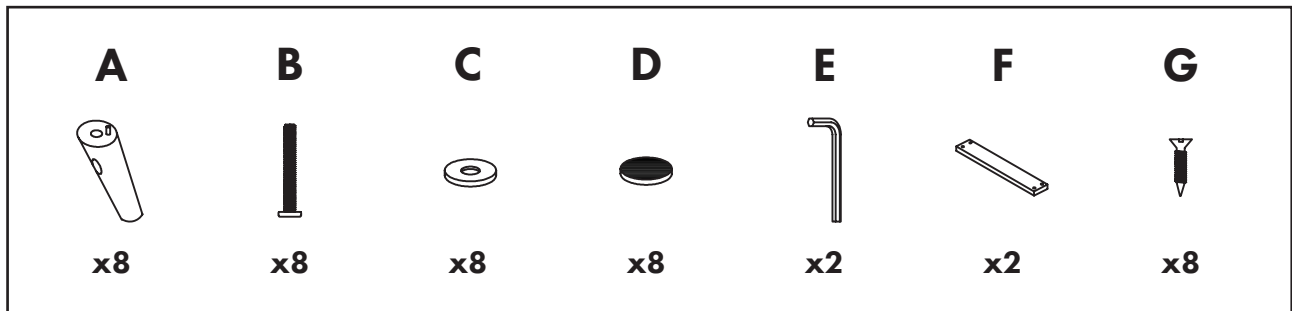


NOTICE DE MONTAGE – CANAPÉ CONVERTIBLE

ANGLE RÉVERSIBLE, DROIT OU GAUCHE

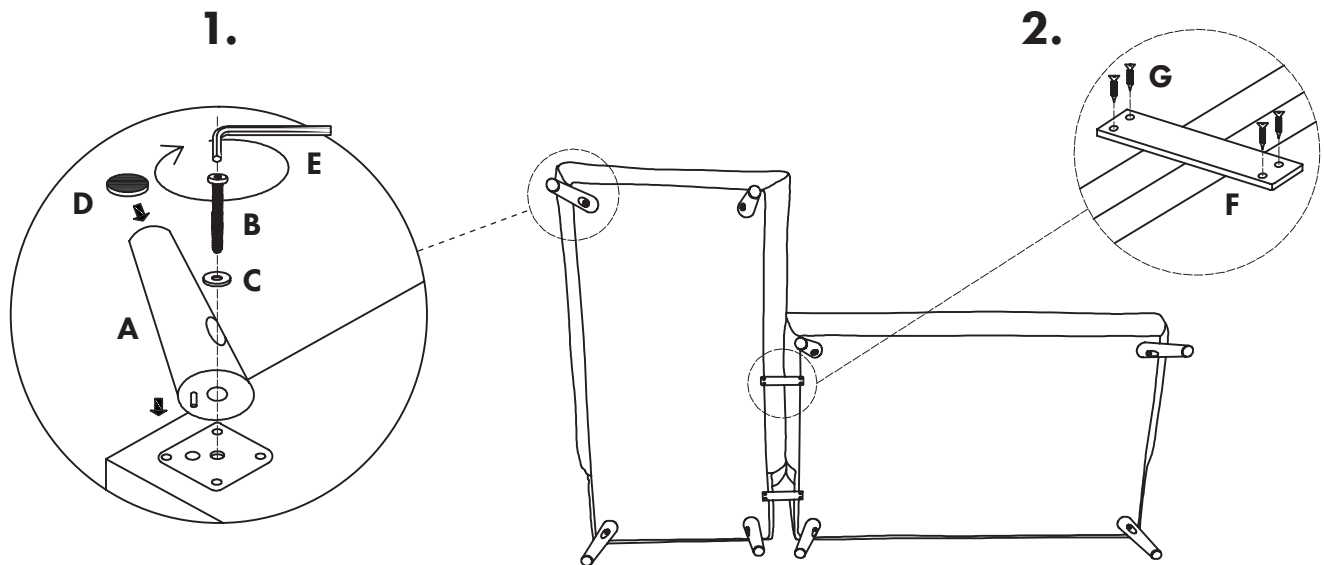


1. FIXEZ LES PIEDS

Posez les patins **D** sous les pieds **A**. Placez les rondelles **C**, puis vissez les huit pieds avec les vis **B** et la clé allen **E**.

2. ASSEMBLEZ LE CANAPÉ

Fixez la méridienne au canapé à l'aide des pièces **F** et des vis **G**, aux emplacements indiqués. La méridienne peut être fixée à droite ou à gauche du canapé, selon l'angle choisi.



3. POSITION LIT

Pour mettre le canapé en position lit, vous devez basculer le dossier vers l'avant jusqu'au clic puis incliner le dossier vers l'arrière.

