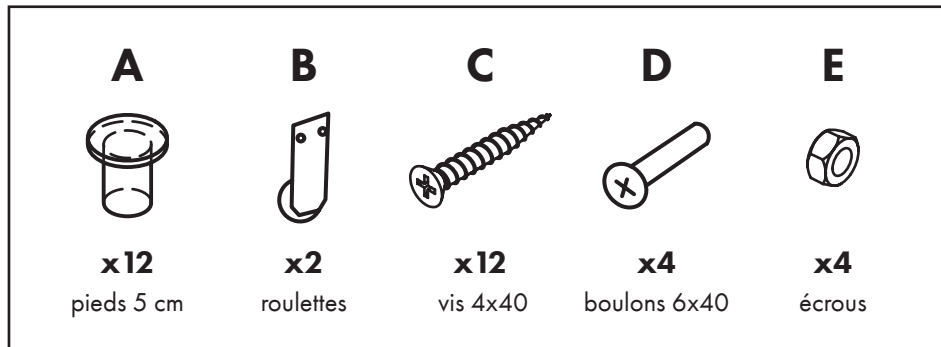


# NOTICE DE MONTAGE

## CANAPÉ MARIA



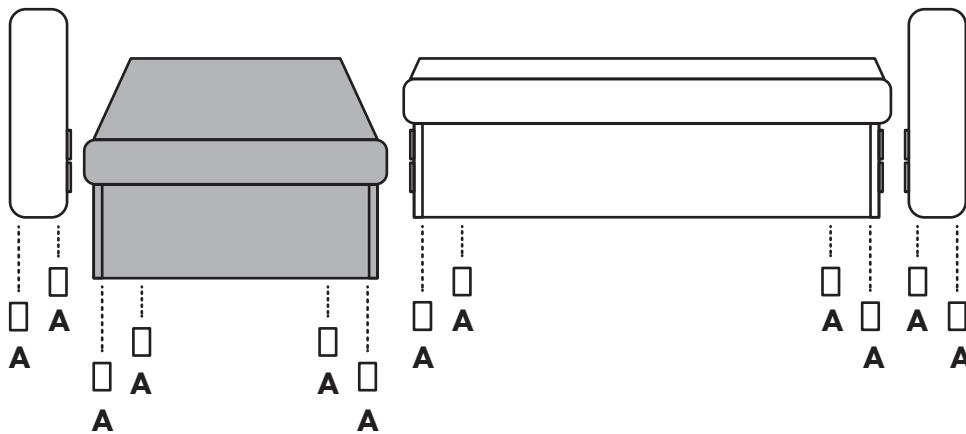
### 1. RÉCUPÉRER LES COUSSINS

Retirez les coussins du coffre de rangement situé sous la méridienne.

---

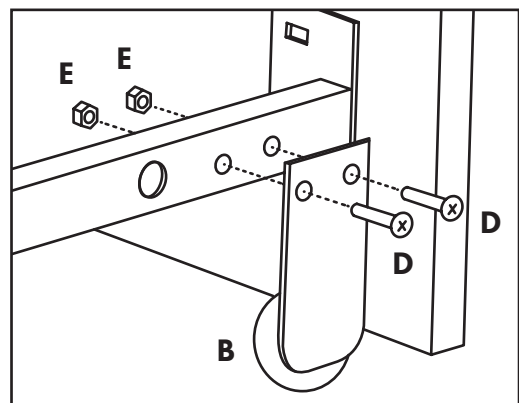
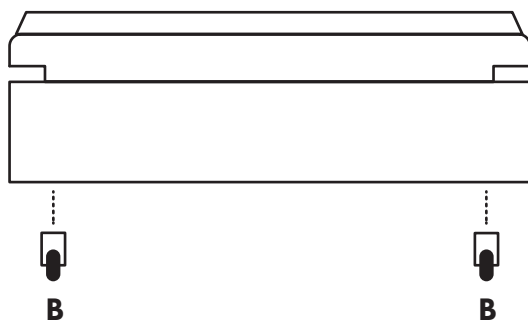
### 2. MONTER LES PIEDS

Vissez les 12 pieds **A** comme indiqué ci-dessous :



### 3. FIXER LES ROULETTES AU TIROIR DU LIT

Vissez les roulettes **B** à l'emplacement indiqué avec les visseries **D** et **E**.

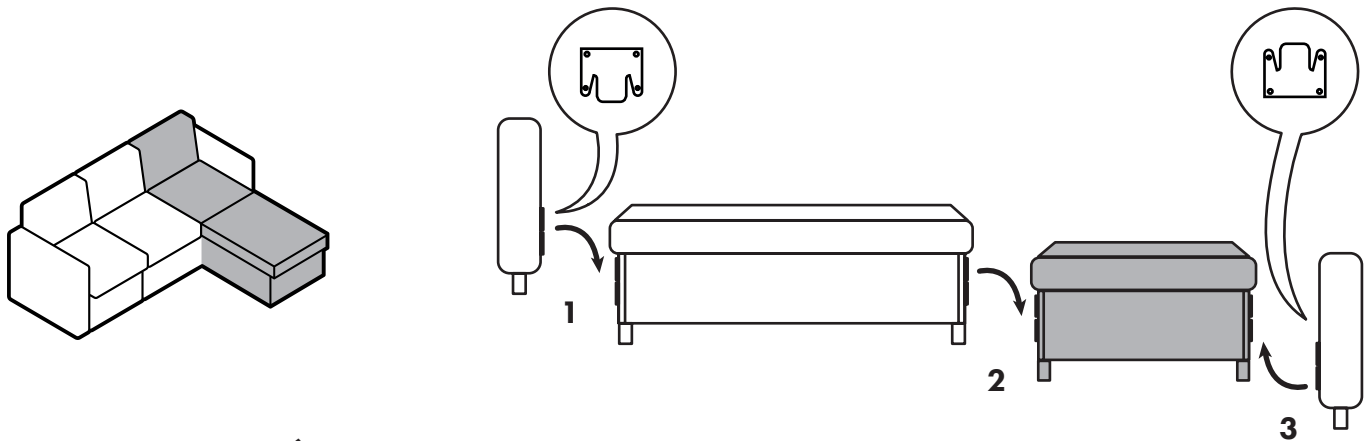


## 4. ASSEMBLAGE DU CANAPÉ

Choisir l'angle du canapé (vue de face)

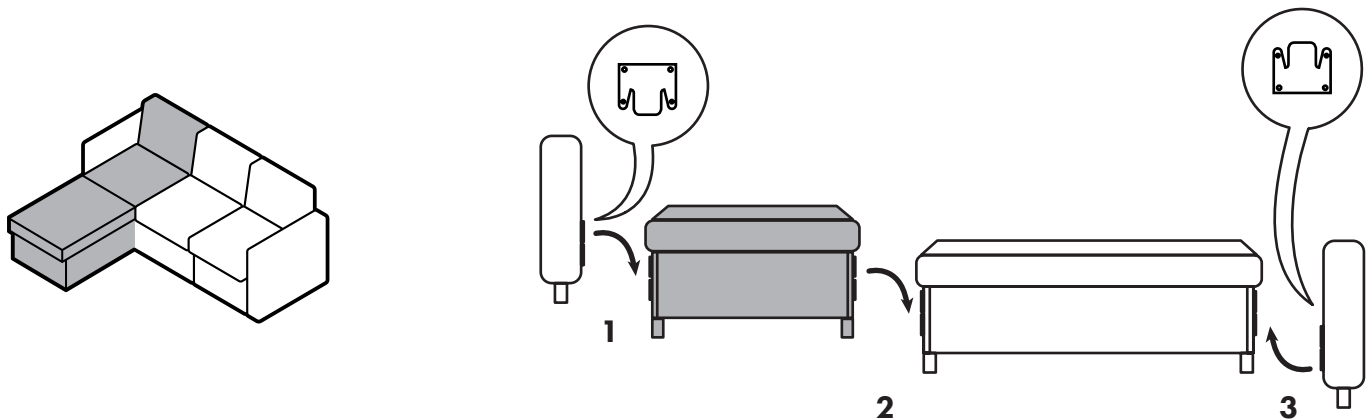
### - POUR UN ANGLE À DROITE :

1. Fixez l'accoudoir gauche en enclenchant les crochets de l'accoudoir aux attaches situées sur le côté du canapé, avec un mouvement vers le bas.
2. Fixez la méridienne au canapé.
3. Fixez l'accoudoir droit en soulevant légèrement la méridienne avec un mouvement vers le haut.



### - POUR UN ANGLE À GAUCHE :

1. Fixez l'accoudoir gauche en enclenchant les crochets de l'accoudoir aux attaches situées sur le côté de la méridienne, avec un mouvement vers le bas.
2. Fixez la méridienne au canapé.
3. Fixez l'accoudoir droit en soulevant légèrement le canapé avec un mouvement vers le haut.



## 5. MONTAGE DU DOSSIER

Faire glisser les deux dossiers dans les glissières selon le sens de la flèche :

