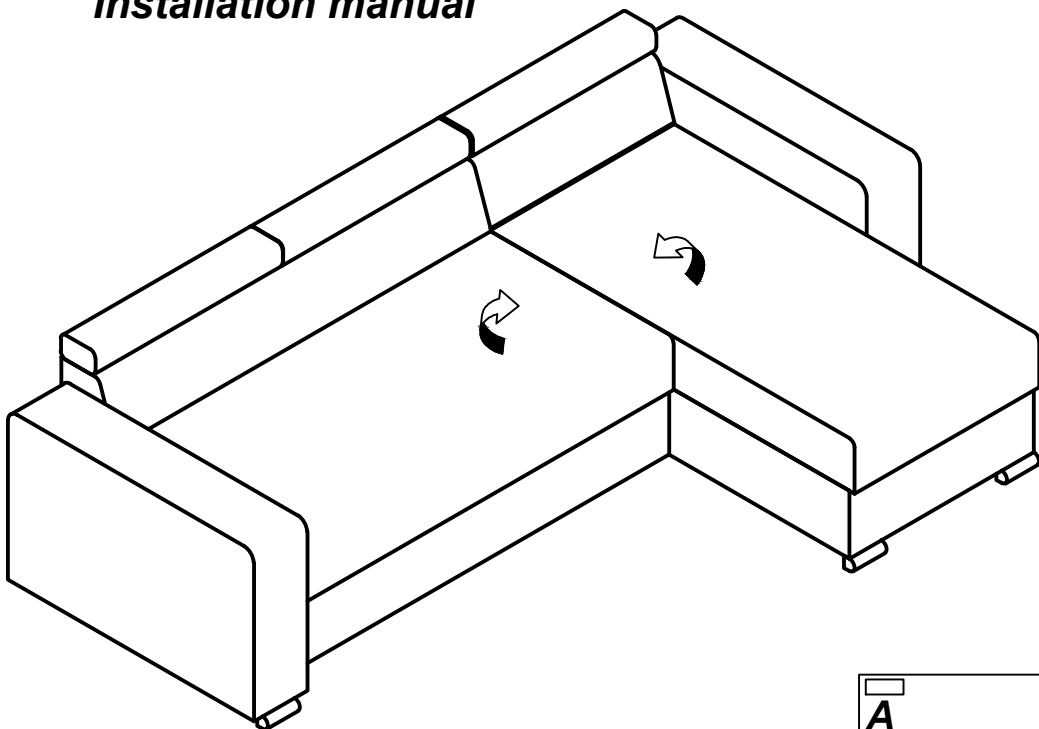
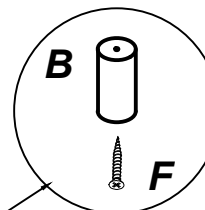
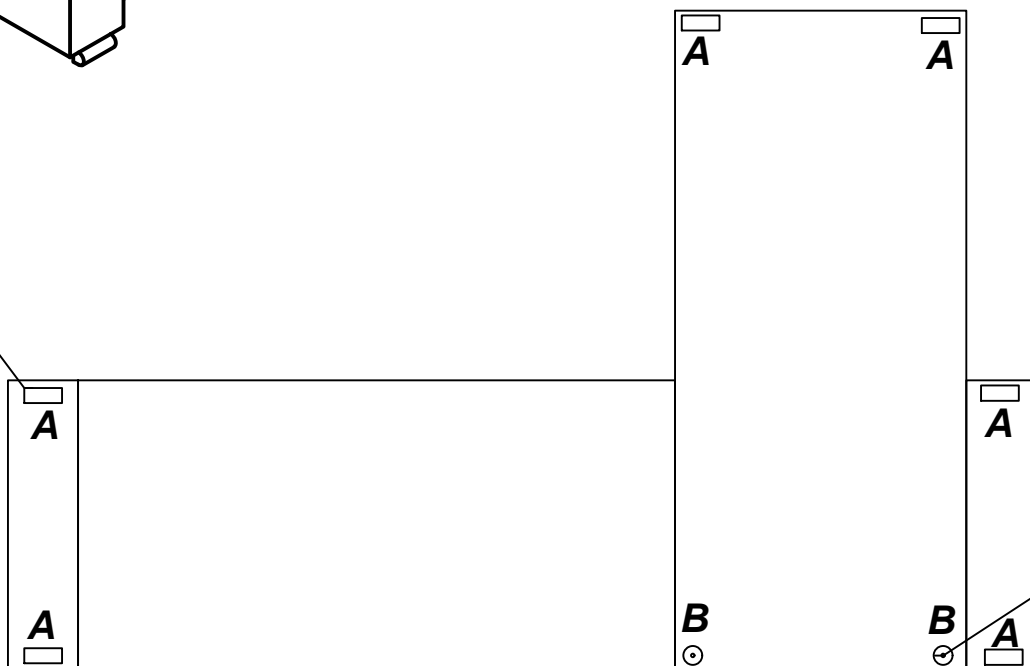
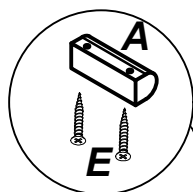
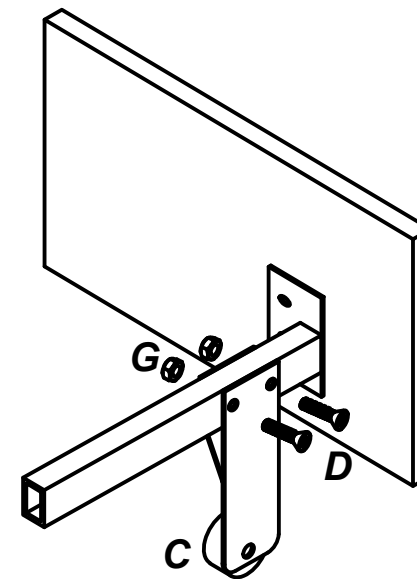


# Монтажна схема Installation manual



Крак - 6 бр. Legs - 6 pcs.	<b>A</b>	Крак - 2 бр. Legs - 2 pcs.	<b>B</b>	Колело - 2 бр. Wheel - 2 pcs.	<b>C</b>	Болт - 6x40 - 4 бр. Bolt - 6x40 - 4 pcs.	<b>D</b>
Винт - 5x40 - 12 бр. Screw - 5x40 - 12 pcs.	<b>E</b>	Винт - 4x40 - 2 бр. Screw - 4x40 - 2 pcs.	<b>F</b>	Гайка М6 - 4 бр. Nut M6 - 4 pcs.	<b>G</b>		



За инсталирането на краката са Ви  
нужни винтоверт или дръпка и може да  
бъде извършено от един човек.

For the installation of the legs  
and connector you will need drill tool and  
could be done by 1 person.