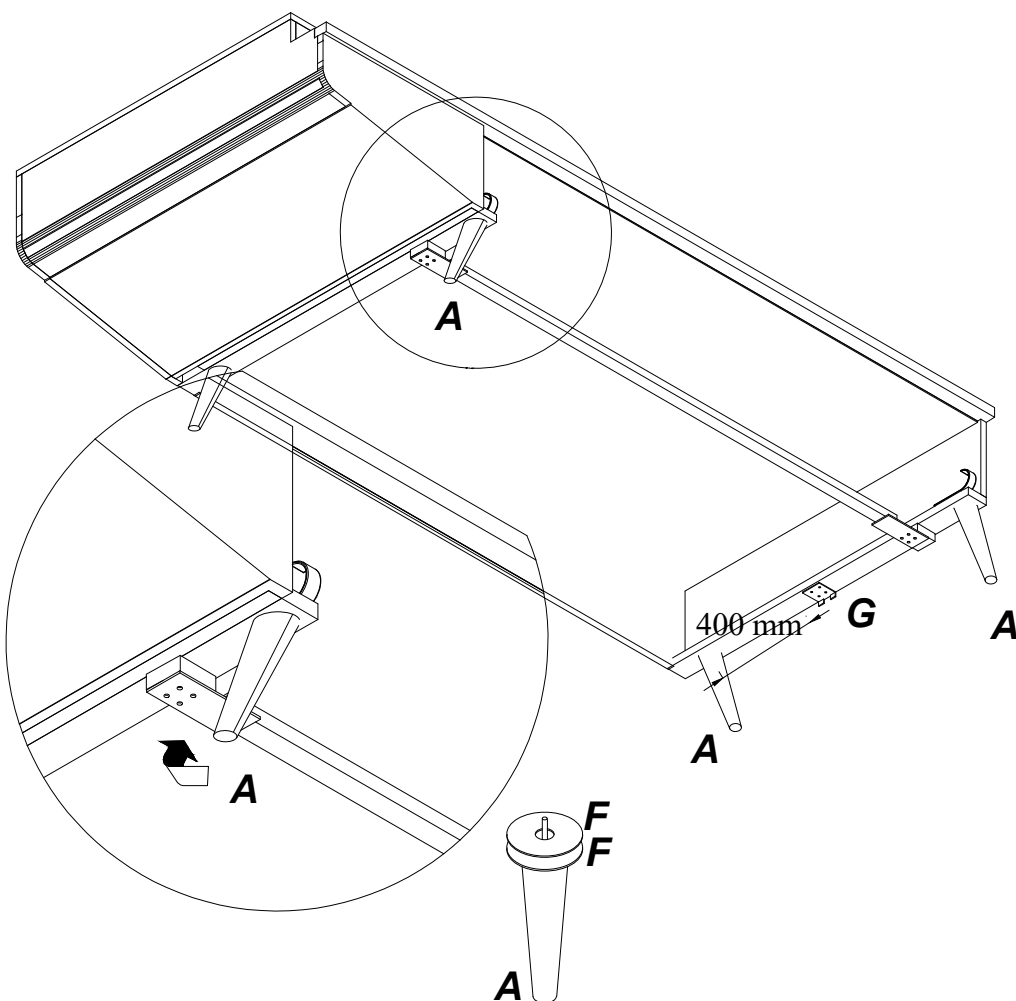




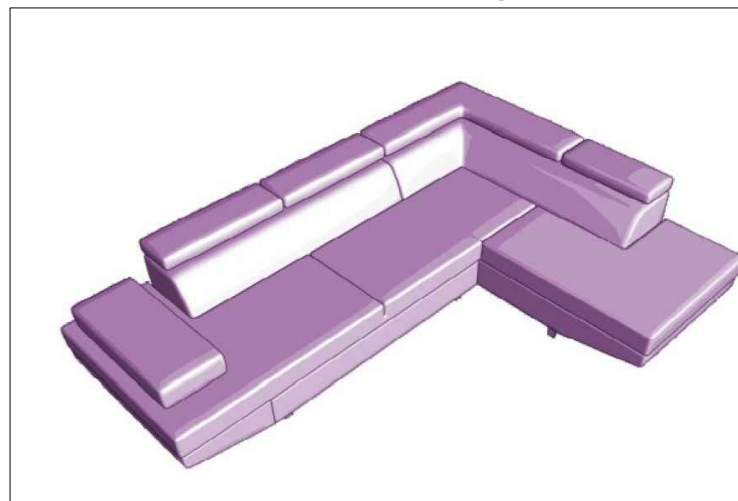
3. Montage des pieds sur la partie centrale

3. Mounting the legs on the terminal (the central part).

3. Монтиране на краката на терминала (централната част).



## Монтажна схема Installation manual Notice de montage



<p>Крак - 8 бр. Pieds - 8 pcs. Legs - 8 pcs.</p>	<p><b>A</b> Винт 5x25 - 8 бр. Vis - 5x25-8 pcs. Screw - 5x25-8 pcs.</p>	<p><b>B</b> Колело - 2 бр. Roue - 2 pcs. Wheel - 2 pcs.</p>	<p><b>C</b> Болт - 6x40 - 4 бр. Boulon - 6x40 - 4 pcs. Bolt - 6x40 - 4 pcs.</p>	<p><b>D</b></p>
<p>Гайка - M6 - 4 бр. Écrou M6 - 4 pcs. Nut M6 - 4 pcs.</p>	<p><b>E</b> Шайба - 16 бр. Rondelle - 16 pcs. Washer - 16 pcs.</p>	<p><b>F</b> Насрецик - 1 бр. Connecteur female - 1 pcs. Female joint - 1 pcs.</p>	<p><b>G</b> Планка - 1 бр. Connecteur male - 1 pcs. Male joint - 1 pcs.</p>	<p><b>H</b></p>



Attention! TO avoid injury, 2 people are needed to lift the sofa.

For the installation of the feet you will need only a screwdriver.

The crocodile joint is in the package but putting is optional. To install it you need a drill tool.



Внимание! За да се избегне нараняване , са необходими двама души за повдигане на дивана.

За монтажа на краката ще ви е нужна само отвертка.

Свързващия механизъм е в опаковката, но поставянето е по избор. За да го инсталирате , се нуждаете от инструмент за пробиване.



Attention, afin d'éviter tout risque de blessures, 2 personnes sont nécessaires pour retourner le canapé.

Pour l'installation des pieds, un tournevis est nécessaire

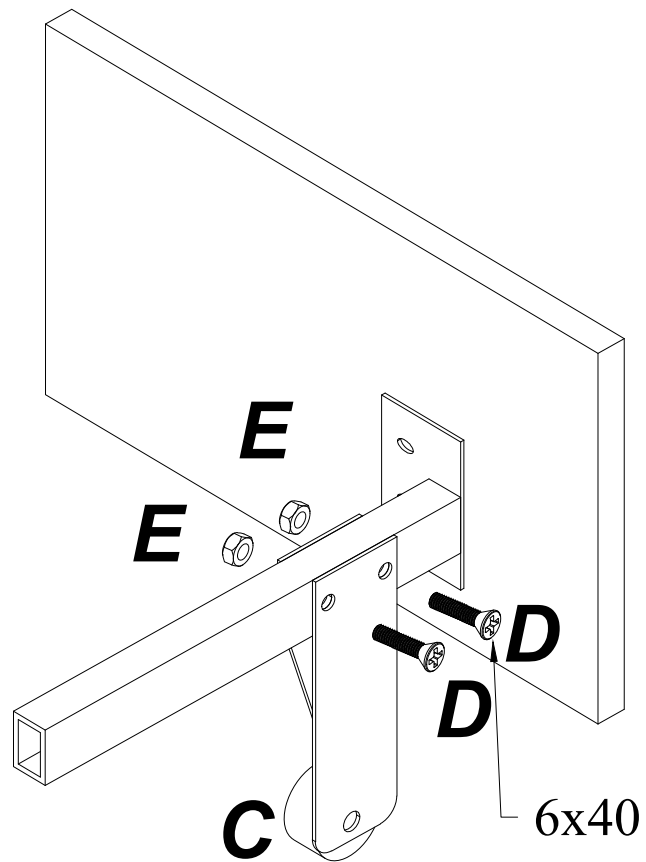
Le joint de connexion est dans le paquet, mais l'installation est une option. Pour installer il faut se munir d'un outil de forage.



1. Montage des roulettes sur la fonction lit.

1. Mounting the wheels on the bed function.

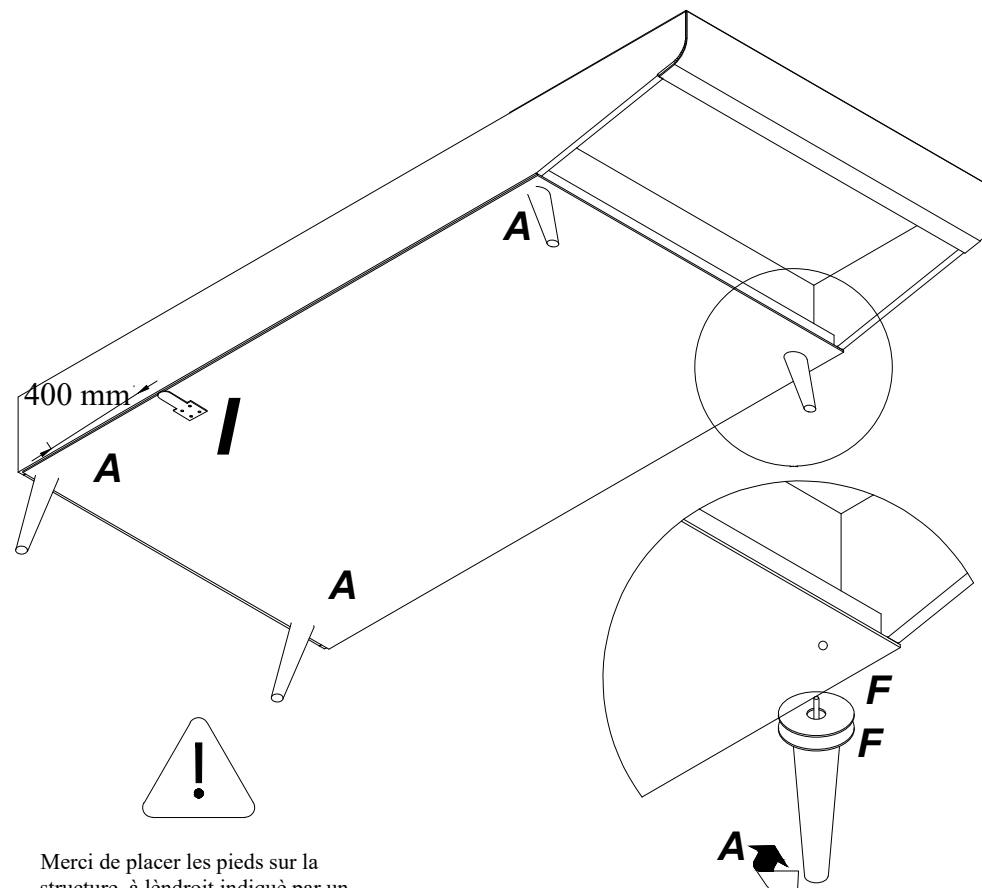
1. Монтиране на колелата върху функцията на леглото.



2. Montage des pieds sur la méridienne.

2. Mounting the legs on the chaise.

2. Монтиране на краката на лежанката.



Merci de placer les pieds sur la structure, à l'endroit indiqué par un pré-perçage.

The places of the legs of the méridienne are marked exactly where the legs must be placed.

Мястото за монтаж на краката е маркирано.