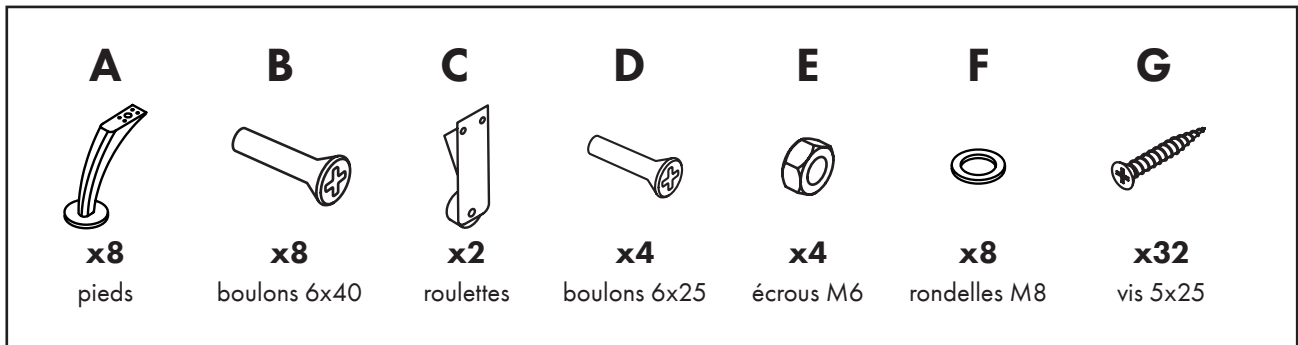


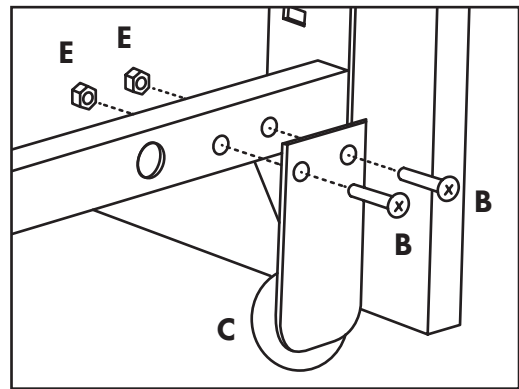
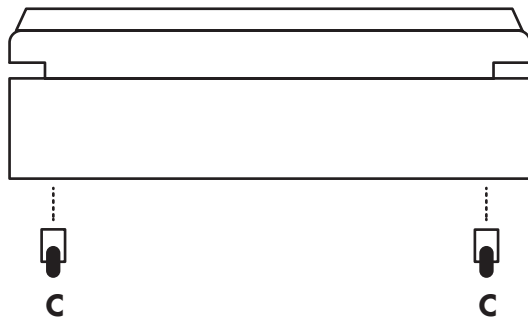
NOTICE DE MONTAGE – CANAPÉ D'ANGLE

Pour l'installation des pieds vous aurez besoin d'un **tournevis**.
Attention, afin d'éviter tout risque de blessures, deux personnes sont nécessaires pour retourner le canapé.



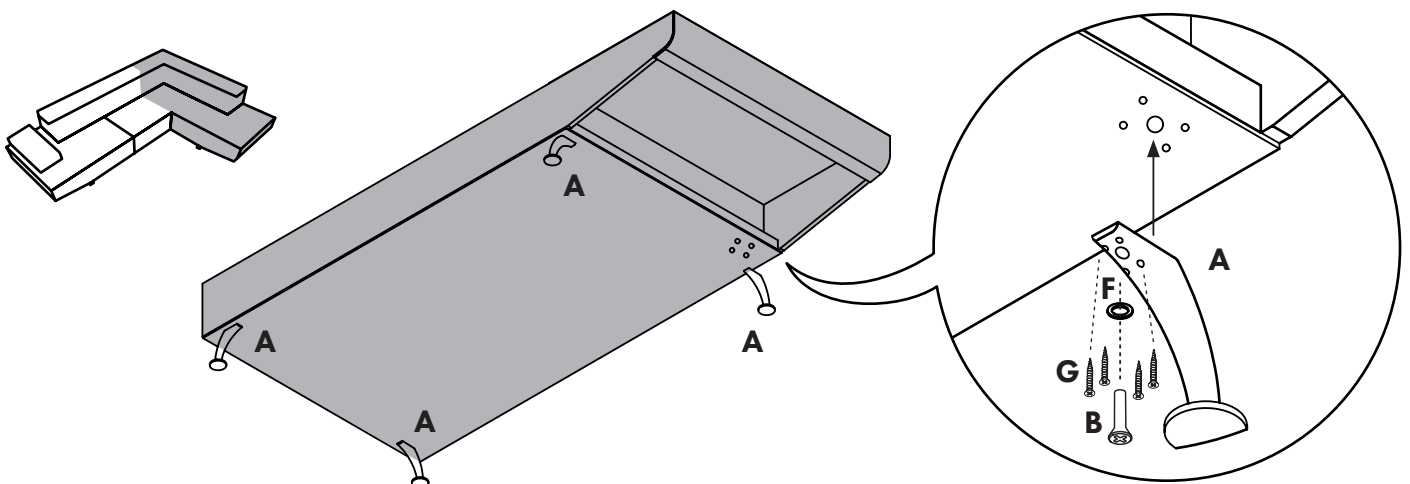
1. FIXER LES ROULETTES AU TIROIR DU LIT

Vissez les roulettes **C** à l'emplacement indiqué avec les visseries **E** et **B**.



2. MONTER LES PIEDS SUR LA MÉRIDIENNE

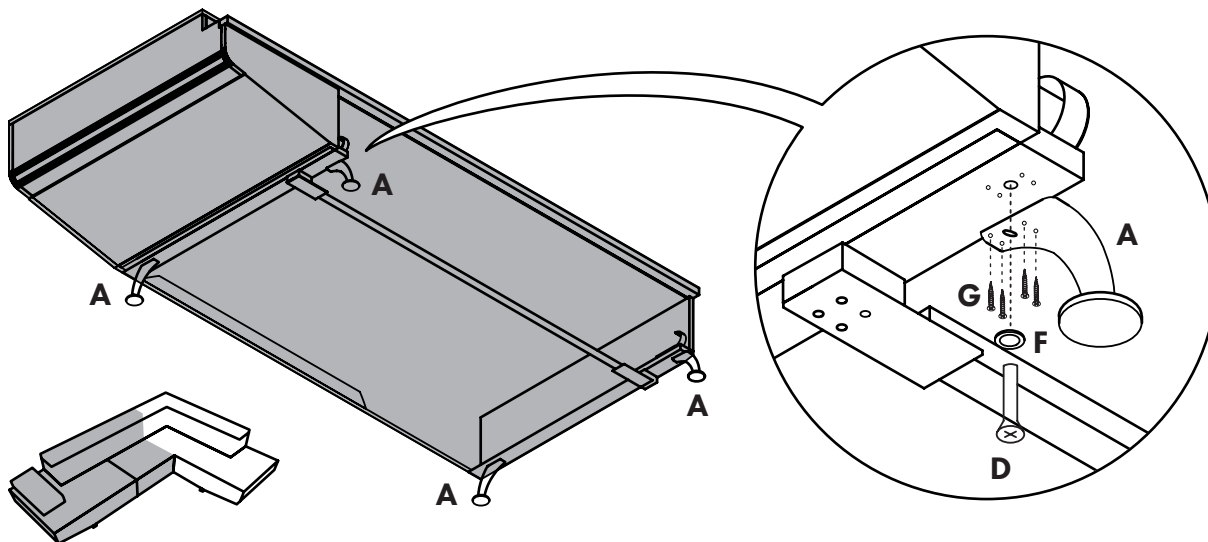
Vissez les pieds **A** avec les vis **B** et les rondelles **F**, à l'emplacement indiqué par un pré-perçage. Pour augmenter la stabilité du canapé, nous vous recommandons de visser les pieds **A** à la méridienne, à l'aide des 4 vis **G**, cette étape est optionnelle.



3. MONTER LES PIEDS SUR LA PARTIE CENTRALE

Vissez les pieds **A** avec les vis **D** et les rondelles **F**, à l'emplacement indiqué par un pré-perçage.

Pour augmenter la stabilité du canapé, nous vous recommandons de visser les pieds **A** au canapé, à l'aide des 4 vis **G**, cette étape est optionnelle.



4. ASSEMBLER LE CANAPÉ

Les connecteurs sont inclus, mais l'installation est optionnelle. Pour les fixer, vous devez vous munir d'une **perceuse**.

Vissez les connecteur **H** et **I** au canapé et à la méridienne avec les vis **J**. Assemblez la méridienne au canapé à l'aide des deux connecteurs.

