

Cher client,

En raison du transport et de son emballage optimisé, votre nouveau canapé peut présenter quelques plis disgracieux.

Afin d'y remédier, n'hésitez pas à lisser, tapoter et «masser» la housse, comme indiqué dans les illustrations.

Cela redonnera au canapé son aspect originel et attrayant.

Nous souhaitons que votre nouveau canapé vous offre entière satisfaction.

Votre équipe de création

Dear customers,

As a result of transport and use, your new sofa is somewhat "stressed" and this is noticed on her. Because of this:

*Smooth, knock and shake all the upholstery as appropriate, as shown in the illustrations.

*This leaves the sofa looking beautiful, prim and attractive.

We want your new sofa to offer you full satisfaction.

Your creative department team

Stimați clienți,

În urma transportului solicitant și a utilizării de zi cu zi, noua dvs. canapea este puțin "stresată" și acest lucru se observă la ea.

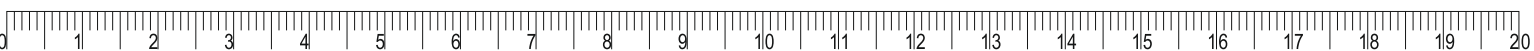
De aceea:

Neteziți, bătați și scuturați puțin toate tapițeriile în mod corespunzător, după cum se indică în ilustrații.

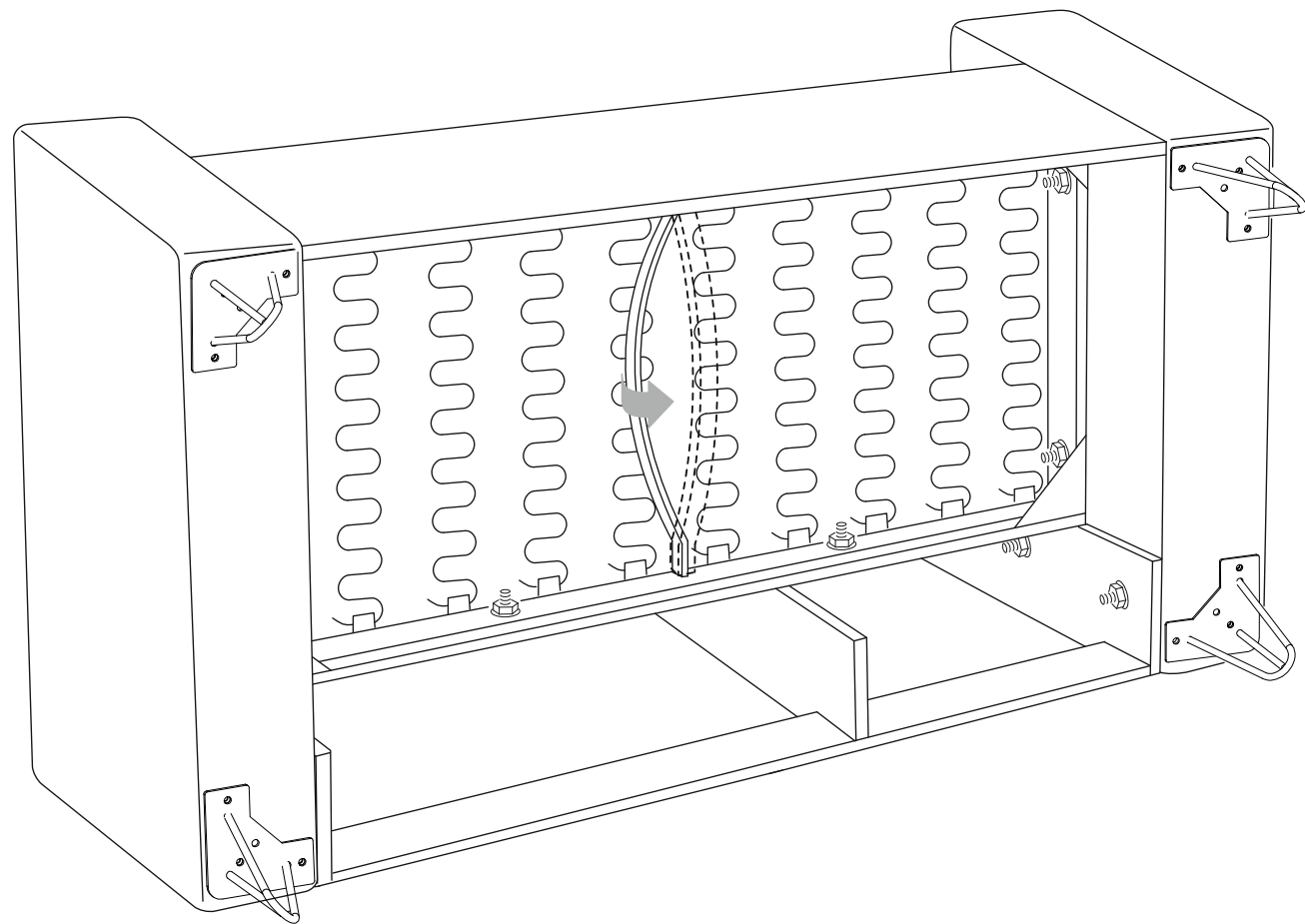
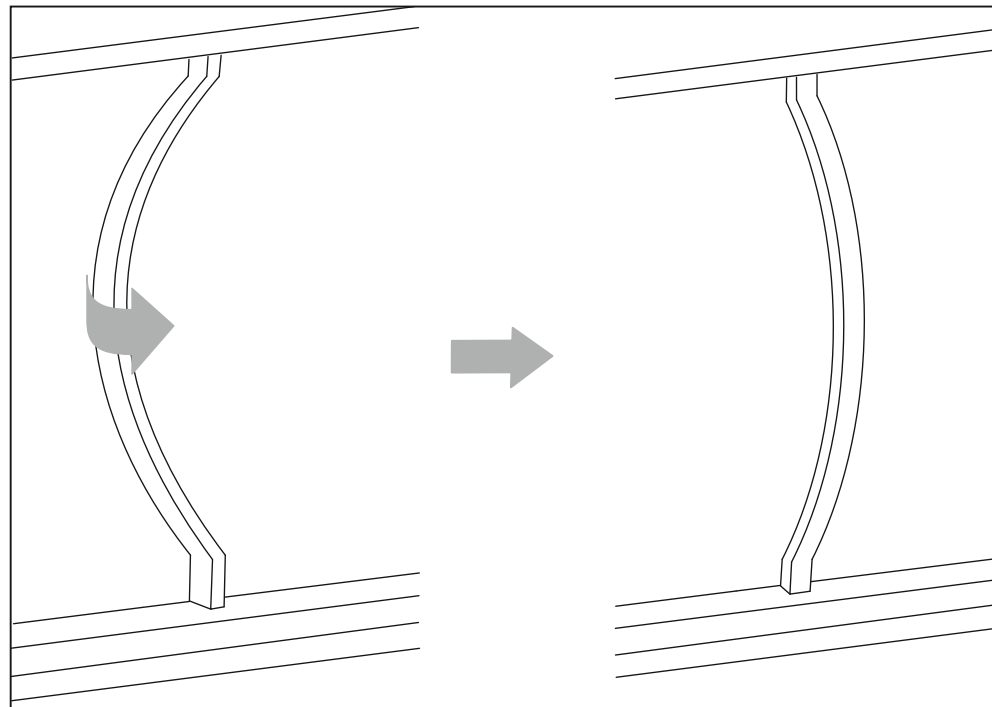
Acest lucru conferă canapelei frumusețe, eleganță și atractivitate.

Vă dorim ca noua dvs. canapea să vă ofere satisfacții depline.

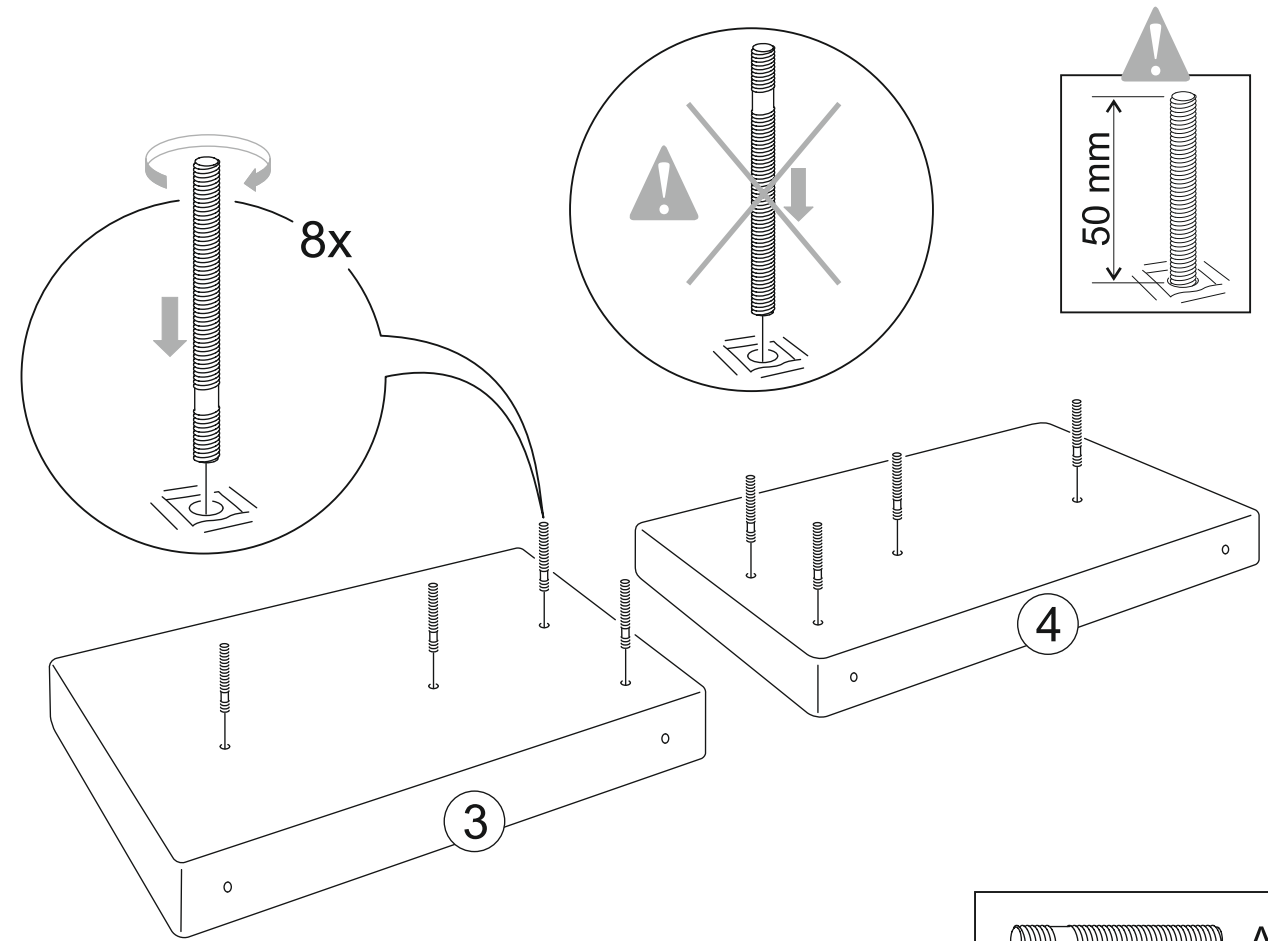
Departamentul dvs. de creație produse



7

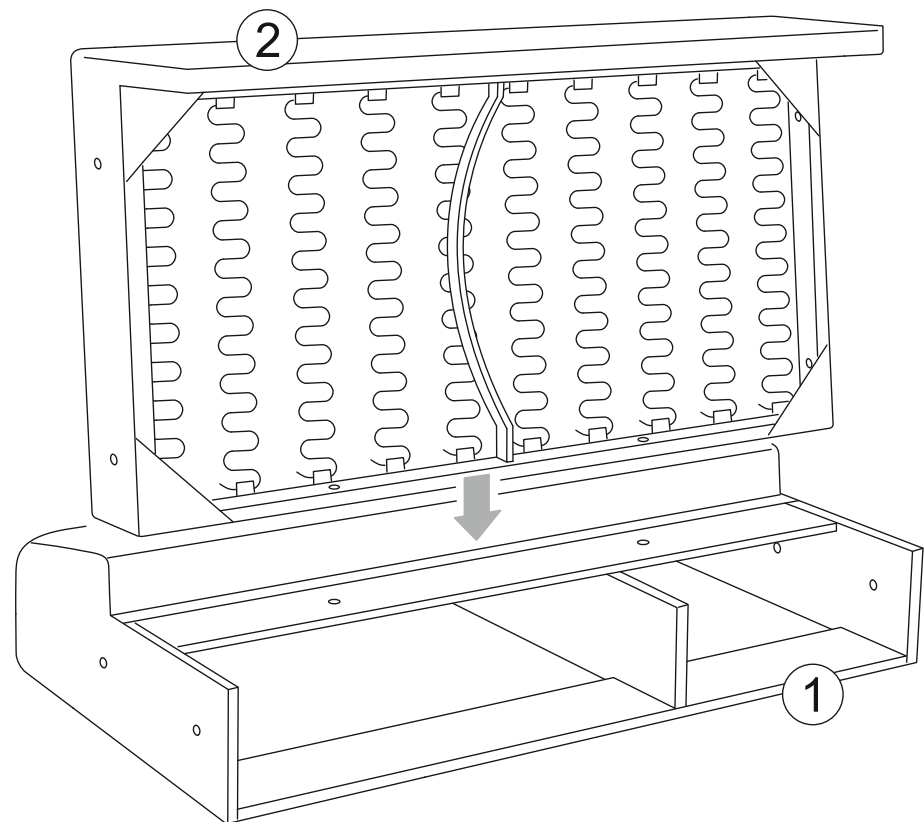


1

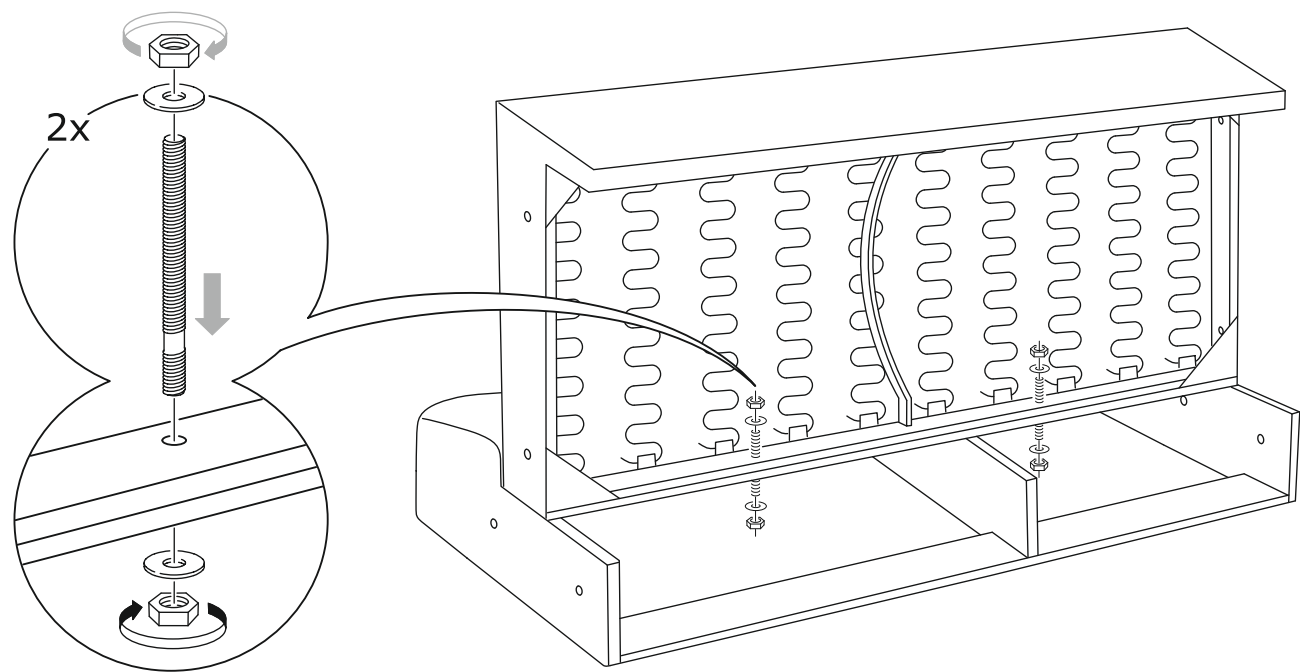


A5x8
M6x70/10/55

2



3



A5x2



B1x4

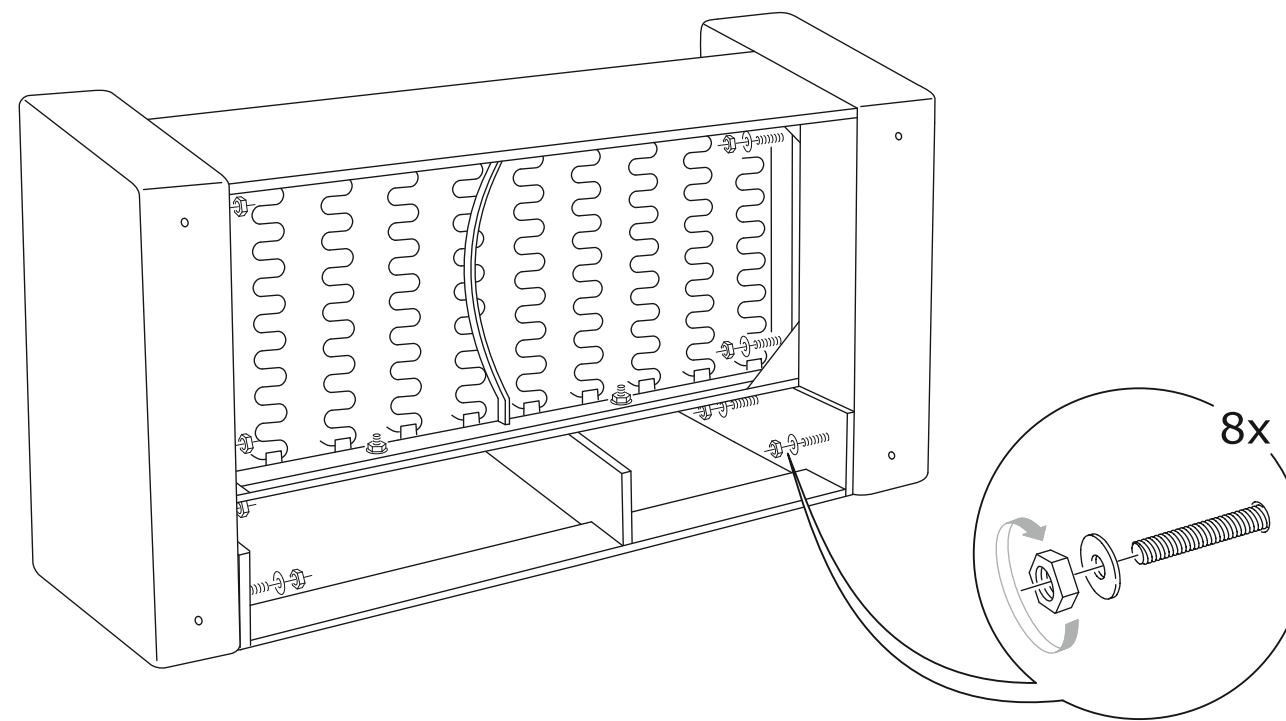


D1x4



E20x2

5



B1x8

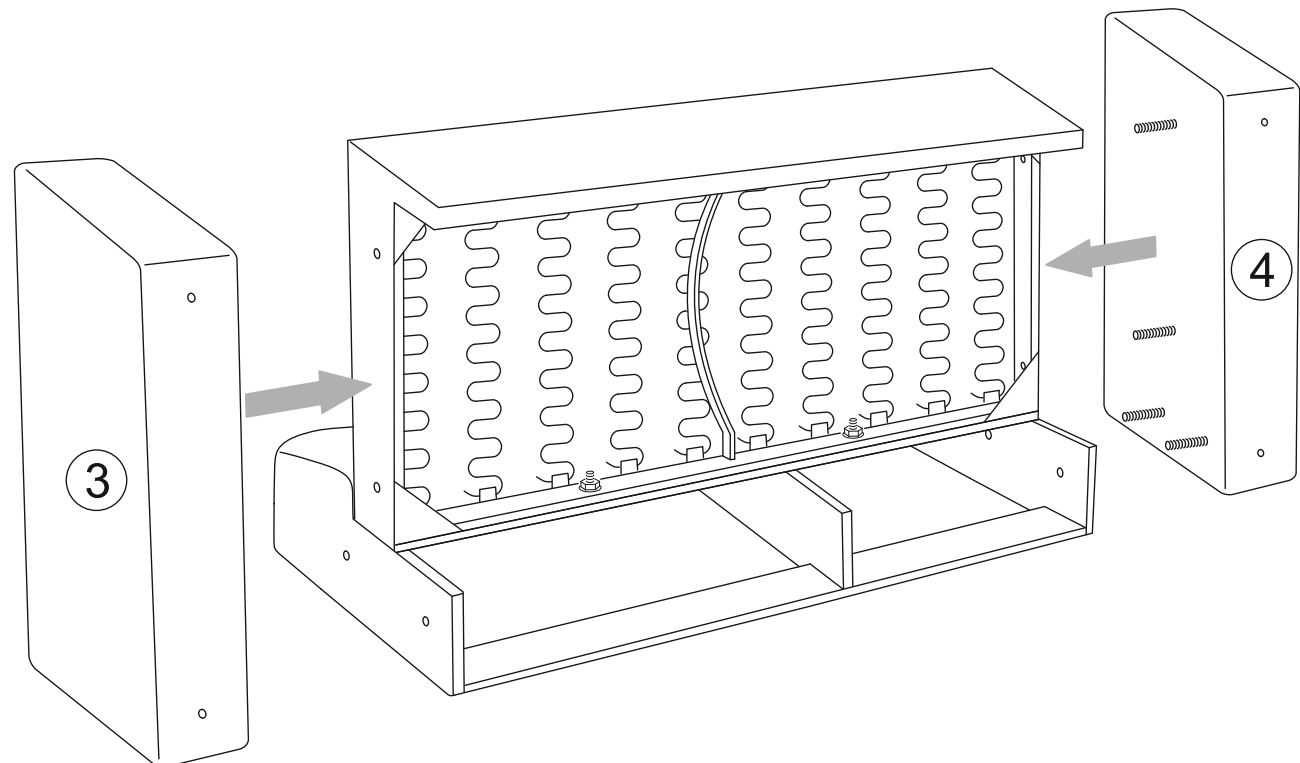


D1x8



E20x1

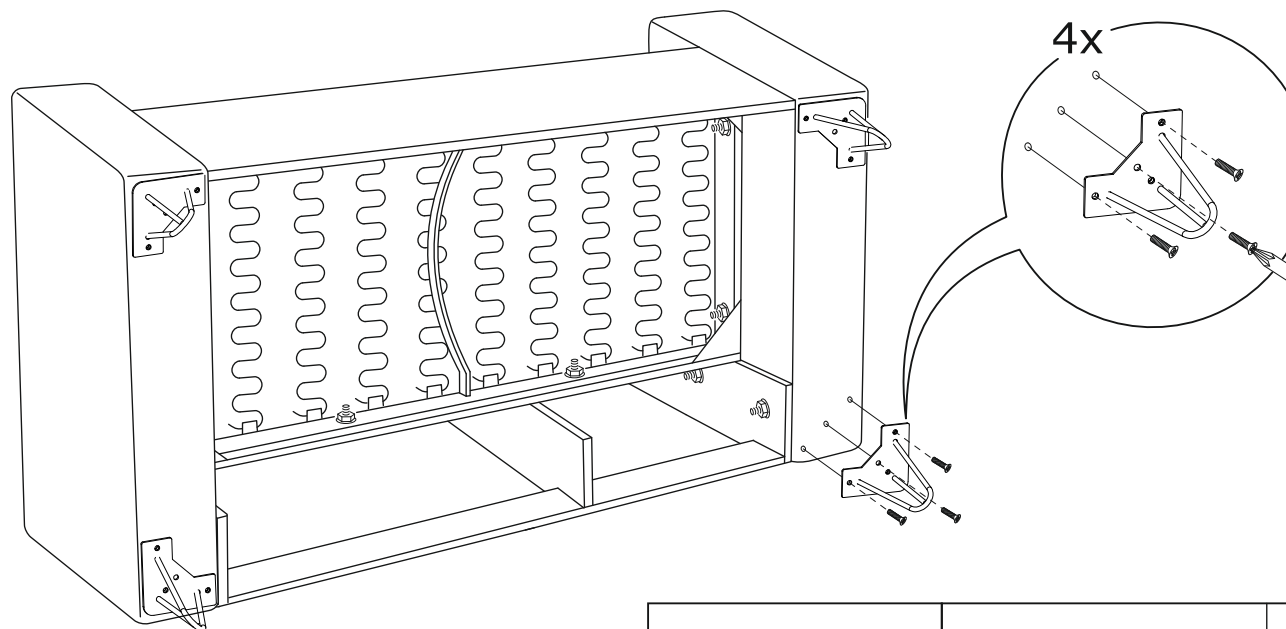
4



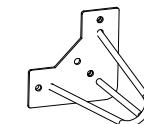
3

4

6



C1x12



P4x4

