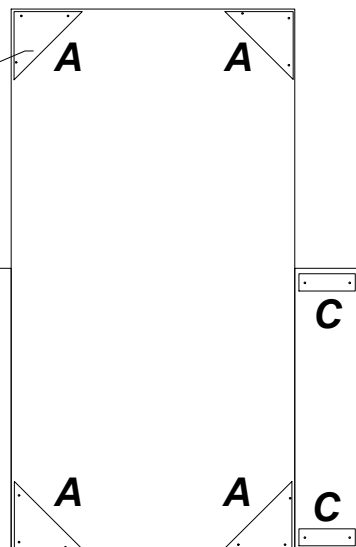
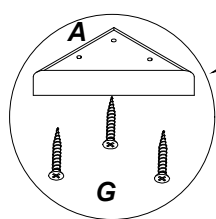
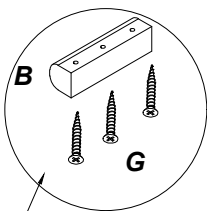
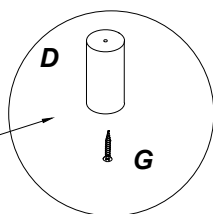
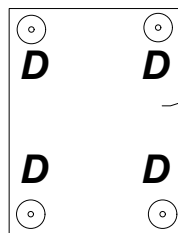
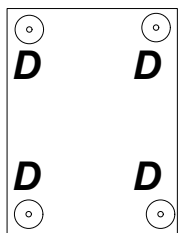




Поставяне на краката на табуретките

Montage des roulettes sur la pouffe

Installing feet of the stools



B

B

C

C

A

A

C

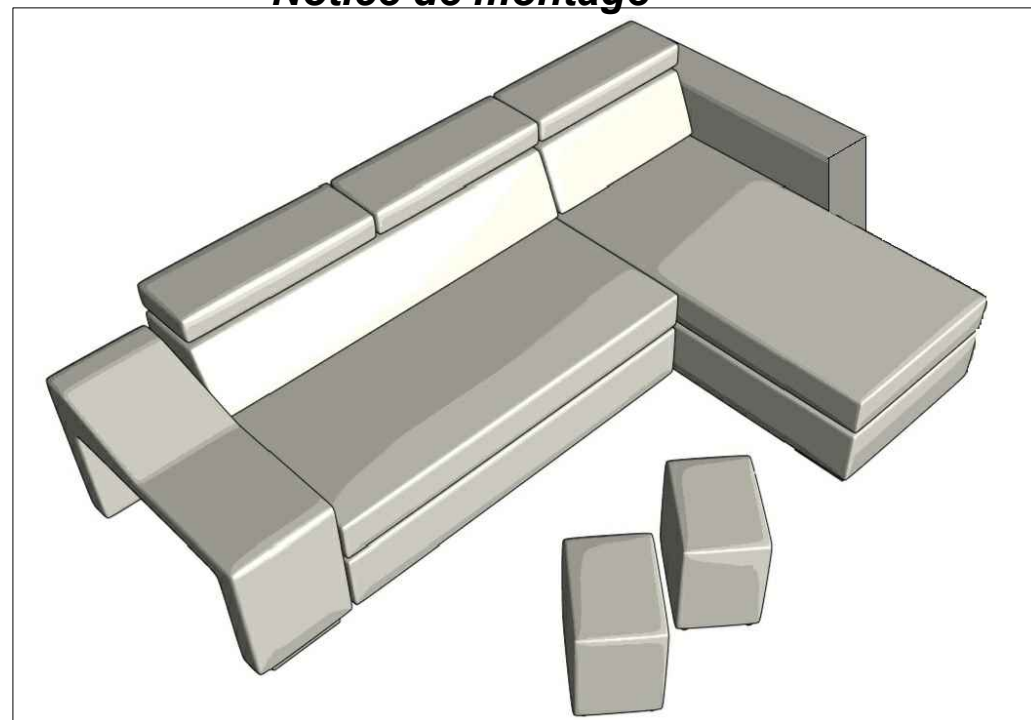


Поставяне на краката на лежанка / терминал

Montage des pieds sur la méridienne / la partie centrale

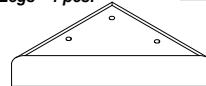
Installation of feet on chaiselong / terminal

Монтажна схема Installation manual Notice de montage



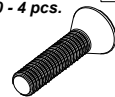
Крак - 4 бр.
Pieds - 4 pcs.
Legs - 4 pcs.

A



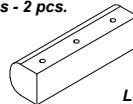
Болт - 6x40 - 4 бр.
Boulon - 6x40 - 4 pcs.
Bolt - 6x40 - 4 pcs.

F



Крак - 2 бр.
Pieds - 2 pcs.
Legs - 2 pcs.

B



L-225 mm

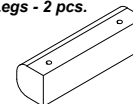
Винт 5x35 - 30 бр.
Vis - 5x35 - 30 pcs.
Screw - 5x35 - 30 pcs.

G



Крак - 2 бр.
Pieds - 2 pcs.
Legs - 2 pcs.

C



L-140 mm

Гайка - M6 - 4 бр.
Écrou M6 - 4 pcs.
Nut M6 - 4 pcs.

H



Крак - 8 бр.
Pieds - 8 pcs.
Legs - 8 pcs.

D



Колело - 2 бр.
Roue - 2 pcs.
Wheel - 2 pcs.

E



За закачането на модулите са нужни двама човека.

Pour la connexion des modules 2 personnes sont nécessaires.

For the connection of the modules 2 people are needed.



За инсталирането на краката са Ви нужни винтоверт или дрелка и може да бъде извършено от един човек.

Pour l'installation des pieds, un tournevis automatique est nécessaire.

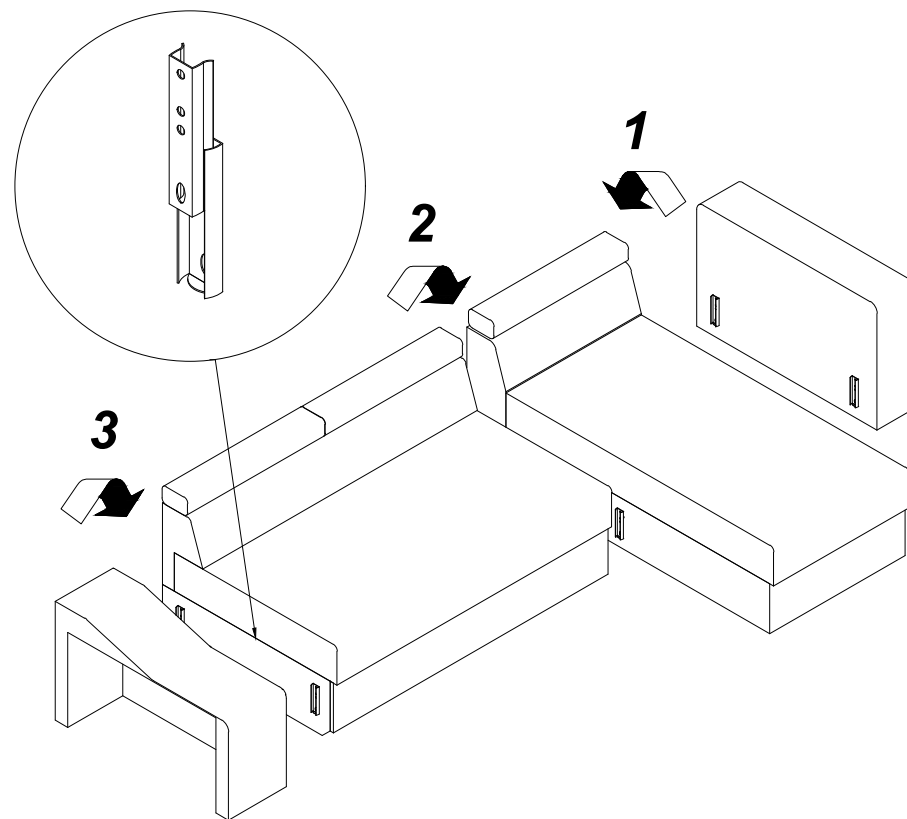
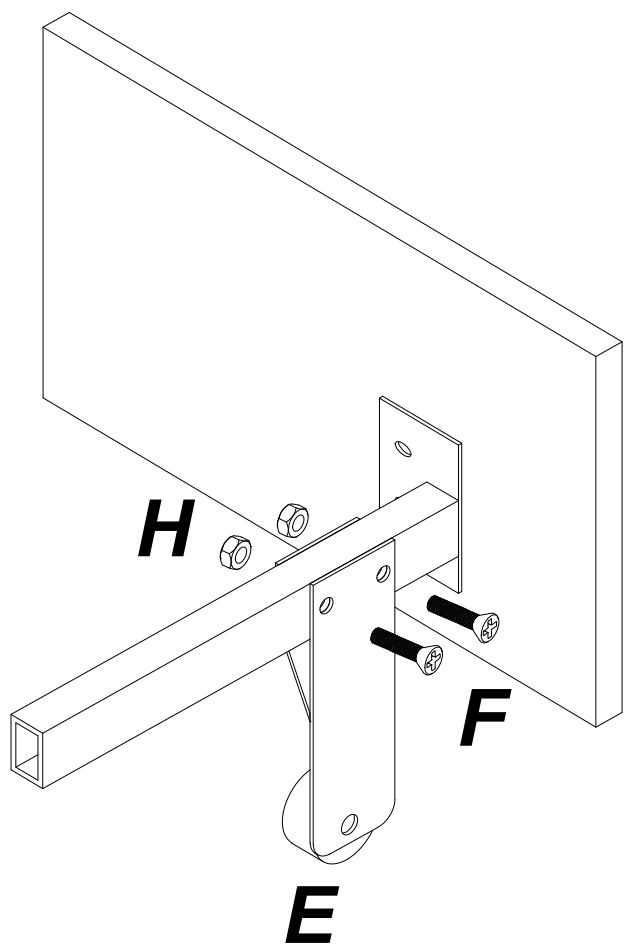
For the installation of the legs and connector you will need drill tool and could be done by 1 person.



Поставяне на колелата на подматрака

Montage des roulettes sur la fonction lit.

Mounting the wheels on the bed function



За да закачите четирите модула се използват вградените планки. Моля, следвайте посочената с цифри последователност

Connectez les quatre modules aux charnières intégrées. S'il vous plaît, suivez la séquence numérotée

To connect the four modules the integrated hinges are used. Please, follow the numbered sequence