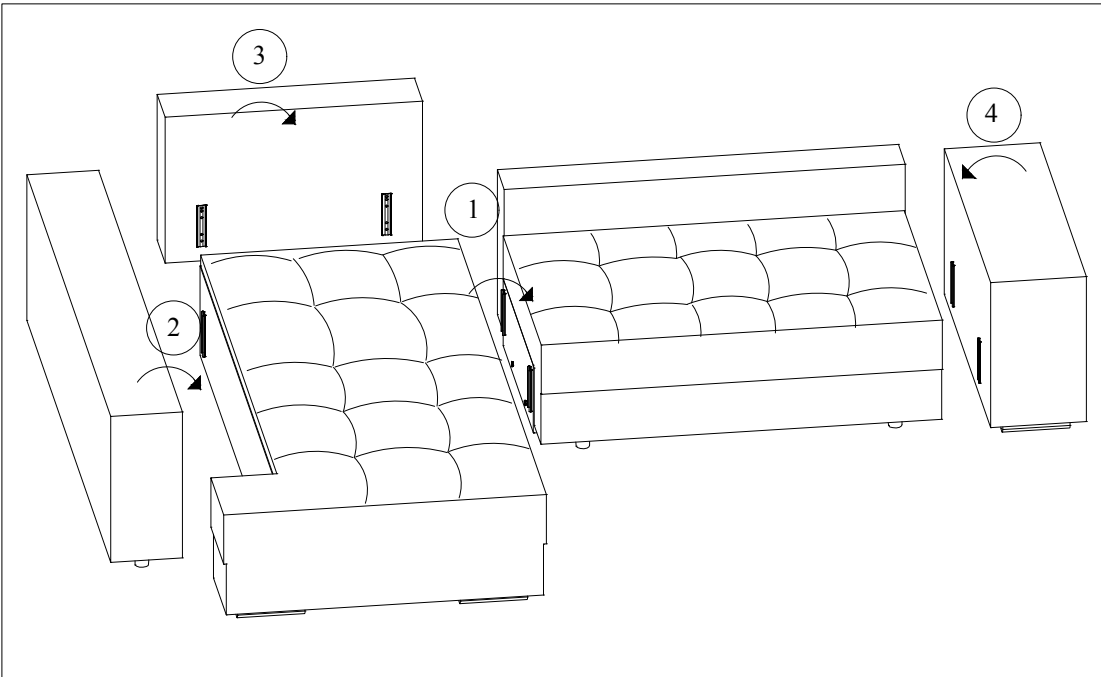
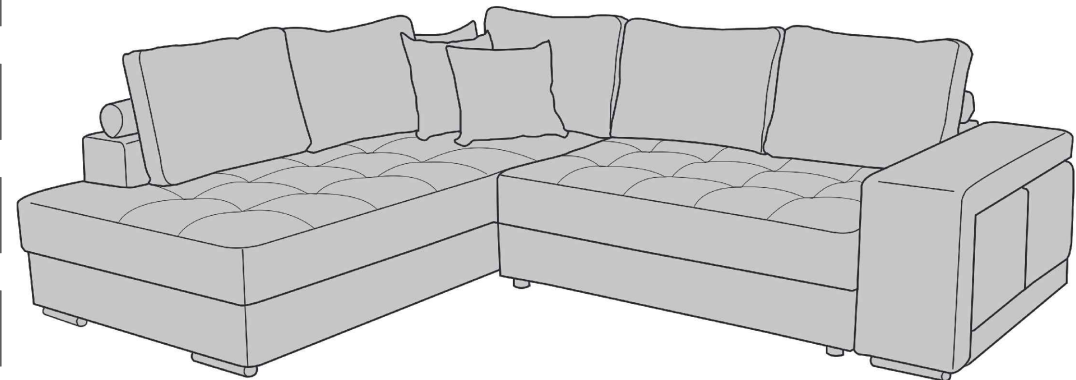
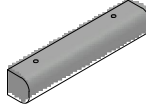

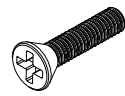
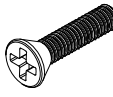


## Монтажна схема Installation manual

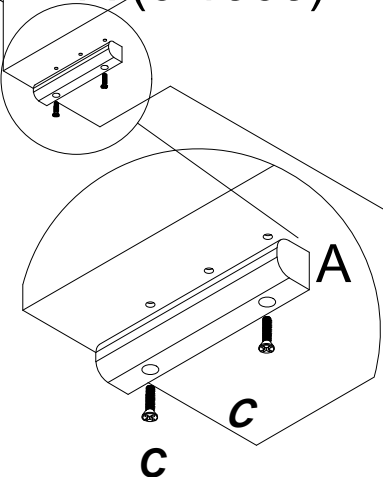
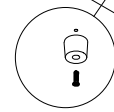
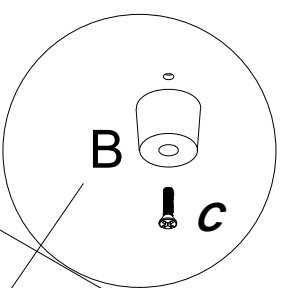
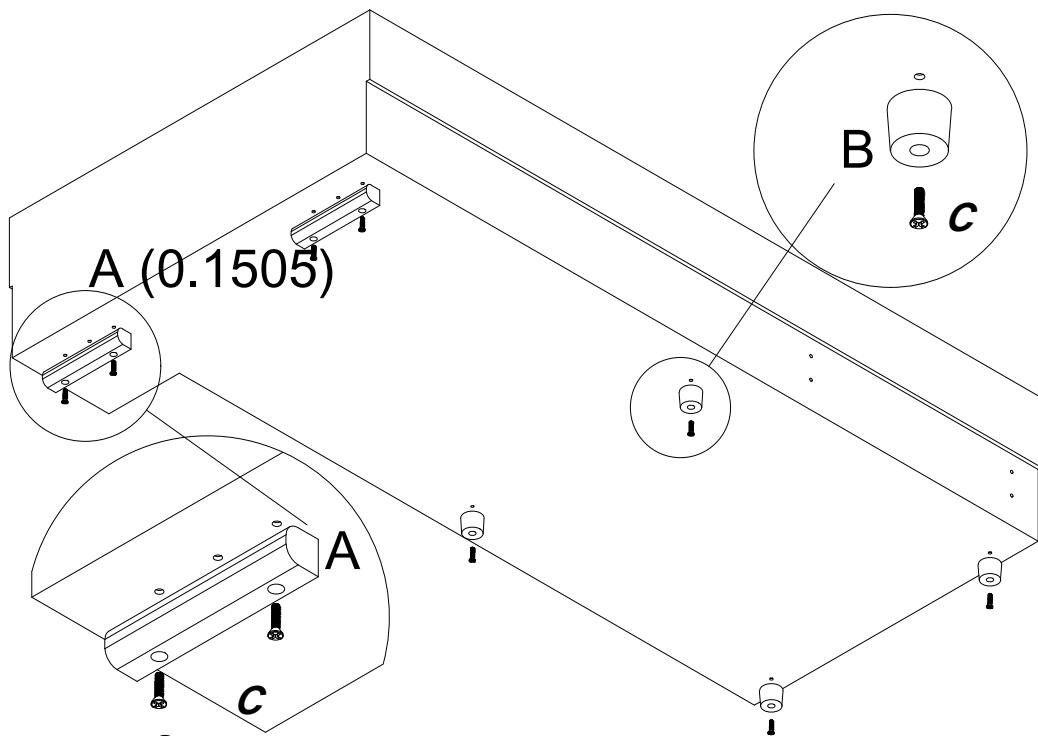


<p><b>Крак - 4 бр.</b> <b>Legs - 4 pcs.</b></p>	<p><b>A</b></p>	<p><b>Крак - 8 бр.</b> <b>Legs - 8 pcs.</b></p>	<p><b>B</b></p>	<p><b>Болт - 6x35 - 16 бр.</b> <b>Bolt - 6x35 - 16 pcs.</b></p>	<p><b>C</b></p>
					
<p><b>Болт - 6x40 - 4 бр.</b> <b>Bolt - 6x40 - 4 pcs.</b></p>	<p><b>D</b></p>				
					



Внимание! За да се избегне нараняване, са необходими двама души.  
За монтажа на краката ще ви е нужна само отвертка.

Attention! In order to prevent any damages, it is recommended two people to participate in the assembling of the sofa.  
The legs of the sofa can be installed by just using a screwdriver.



Мястото за монтаж на краката е посочено. The place where the legs have to be installed.

